



# Виброплита

**RU** Руководство по эксплуатации

4-13

**C 60 TL**

**C 160 TH**

**C 80 TL**

**C 330 AH**

**C 100 TL**

## Сервисное обслуживание

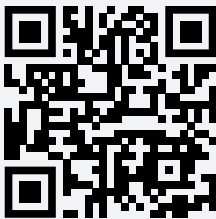
Для получения информации по вопросам технического обслуживания изделия обращайтесь в специализированные сервисные центры. Полный список авторизованных сервисных центров, предоставляющих услуги по ремонту и обслуживанию, доступен на официальном сайте:

- [alteco.hk/info/service.html](http://alteco.hk/info/service.html)

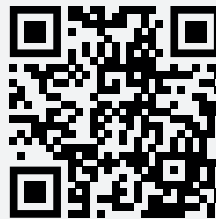
## Сервистік қызмет көрсету

Өнімге техникалық қызмет көрсету мәселелері бойынша ақпарат алу үшін мамандандырылған сервистік орталықтарға хабарласыңыз. Жөндеу және қызмет көрсету қызметтерін ұсынатын уәкілетті қызмет көрсету орталықтарының толық тізімі Ресми сайтта қол жетімді:

- [alteco.hk/info/service.html](http://alteco.hk/info/service.html)



Россия



Қазақстан

## Xizmat ko'rsatish

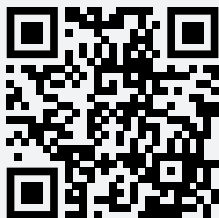
Mahsulotga texnik xizmat ko'rsatish bo'yicha ma'lumot olish uchun ixtisoslashgan xizmat ko'rsatish markazlariga murojaat qiling. Ta'mirlash va texnik xizmat ko'rsatadigan vakolatli xizmat ko'rsatish markazlarining to'liq ro'yxati rasmiy veb-saytda mavjud:

- [alteco.hk/info/service.html](http://alteco.hk/info/service.html)

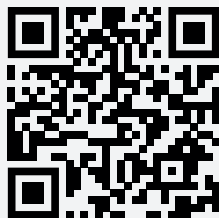
## Тейлөө кызматы

Продукцияны тейлөө боюнча маалымат алуу үчүн атайын тейлөө борборлоруна кайрылыңыз. Оңдоо жана тейлөө кызматтарын көрсөткөн ыйгарым укуктуу тейлөө борборлорунун толук тизмеси расмий сайтта жеткиликтүү:

- [alteco.hk/info/service.html](http://alteco.hk/info/service.html)



O'zbekiston



Кыргызстан

## Меры безопасности

### 1.1 Общие меры безопасности:

Запрещается изменять конструкцию изделия без письменного разрешения завода изготовителя. Используйте только оригинальные запасные части. Используйте те дополнительные принадлежности и комплектующие, которые рекомендованы компанией производителем. Внесение в конструкцию изменений может привести к серьезным травмам оператора и окружающих людей.

Перед пуском установки внимательно ознакомьтесь со всеми инструкциями. Храните инструкции на рабочем участке, доступными для изучения персоналом.

Запрещается управлять механизмом, если вы устали, или находитесь в состоянии алкогольного или наркотического опьянения.

Длительное воздействие сильного шума может привести к заболеваниям органов слуха. Используйте защитные наушники.

Длительное воздействие сильных вибраций может привести к травмам рук, кистей или пальцев.

Оператор или другой обслуживающий персонал должны использовать:

- Защитную каску
- Защитные очки
- Средства защиты слуха
- Респиратор (при наличии пыли в воздухе)
- Спецодежду
- Защитные перчатки
- Защитную обувь

Не надевайте одежду, детали которой могут попасть в механизм движения.

Длинные волосы необходимо убрать под головной убор.

Механизмы снабжены рукоятками, поглощающими большую часть вибрации.

### 1.2 При подготовке к работе

#### Рабочее место

Запрещается эксплуатировать машину вблизи воспламеняющихся или взрывоопасных веществ. Искры, вылетающие из выхлопной трубы двигателя, могут привести к воспламенению таких материалов.

При перерывах в работе не оставляйте установку вблизи воспламеняющихся материалов. Сильно нагревающаяся в процессе работы выхлопная труба может привести к возгоранию. Убедитесь, что на рабочем участке нет посторонних людей. Сохраняйте рабочее место в чистоте, свободным от посторонних предметов. Храните

машину в безопасном месте, недоступном для посторонних, предпочтительно в закрытом контейнере.

### Заправка топливом

Бензин имеет очень низкую температуру воспламенения, и при некоторых условиях может стать взрывоопасным. Не курите. Обеспечьте хорошую вентиляцию рабочего места. Выполняйте заправку вдали от нагретых предметов и возможных источников искр. Перед заправкой дайте механизм и частям установки остыть не менее 30 минут. Выполняйте заправку на расстоянии не менее 3 метров от рабочего участка. Не допускайте утечек бензина или масла на землю. Избегайте попадания топлива или масла на рабочую одежду и руки. Открывайте крышку топливного бака осторожно и медленно, для того чтобы постепенно снизить избыточное давление паров топлива. Не переполняйте топливный бак. Регулярно осматривайте машину на отсутствие утечек топлива и масел.

### Подготовка к пуску

Перед запуском внимательно изучите инструкцию до полного понимания устройства машины и принципа ее работы. Убедитесь в том, что:

- На рукоятках управления нет следов масла и грязи.
- В механизме нет явных неисправностей.
- Все предохранительные и защитные устройства надежно закреплены на установленных на свои места.
- Все рычаги управления находятся в нейтральном положении.
- Выполните пуск машины в соответствии с инструкцией.

## 1.3 При эксплуатации

Держите ноги на безопасном расстоянии от машины.

Запрещается работать в помещениях с недостаточной вентиляцией. Выхлопные газы содержат угарный газ, опасный для здоровья человека. Установка должна использоваться только по ее прямому назначению. Убедитесь, что вы хорошо знаете, как остановить машину в опасной ситуации. Соблюдайте особую осторожность при управлении виброплитой на наклонных участках. Люди, находящиеся рядом с проведением работ, должны стоять выше работающей установки по склону. На уклонах всегда двигаться строго вверх или вниз. Запрещается превышать угол подъема рабочей площадки выше допустимого и указанного в настоящем руководстве. При работе в траншеях и на уклонах запрещается стоять на пути движения машины.

Не прикасайтесь к двигателю, выхлопной трубе или подвижным частям механизма. Нагретые во время работы части могут привести к ожогу

## 1.4 При стоянке

Выберите для стоянки ровный участок с как можно более плотным грунтом. Не допускайте курения и разведения огня непосредственно в месте стоянки установки.

## Область применения и описание конструкции

### 2.1 Область применения

Бензиновые виброплиты применяются для уплотнения грунта, гравия, асфальта при производстве строительных, дорожных или других земляных работах.

### 2.2 Описание конструкции

Бензиновая виброплита состоит из двигателя внутреннего сгорания, вибратора, рабочей платформы (плиты), узлов крепления и управления. Схематично элементы конструкции виброплиты показаны на рисунке № 1

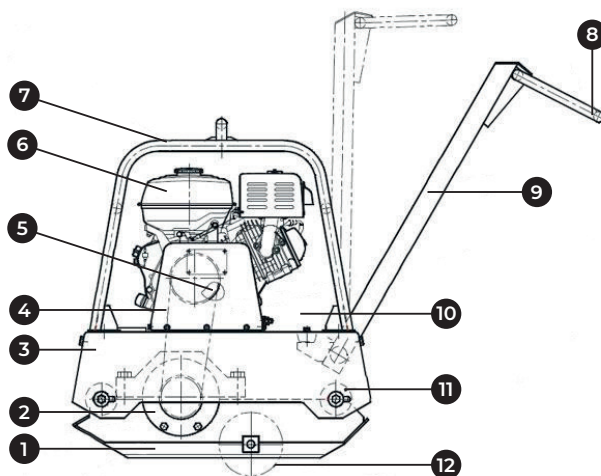


рис. 1

- |   |                               |
|---|-------------------------------|
| 1. Рабочая платформа (плита)                    | 7. Защитная рама двигателя    |
| 2. Вибратор                                     | 8. Рабочая рукоятка           |
| 3. Станина двигателя внутреннего сгорания (ДВС) | 9. Водило                     |
| 4. Ременная передача                            | 10. Кожух ременной передачи   |
| 5. Центробежная муфта                           | 11. Амортизаторы              |
| 6. Двигатель внутреннего сгорания (ДВС)         | 12. Транспортировочные колеса |

## 2.3 Принцип действия бензиновой виброплиты

Двигатель внутреннего сгорания посредством центробежной муфты при оборотах от 2200 и выше через клиноременную передачу приводит в движение вибратор, который имеет эксцентричный вал, установленный на подшипниковых опорах. Вибрации в виде возвратно поступательного момента передаются на рабочую платформу (плиту) и далее от плиты к уплотняемому грунту в виде ударного воздействия.

Бензиновые виброплиты бывают прямого и реверсивного действия. Виброплиты прямого действия имеют возможность движения только прямо, реверсивные — прямо и в обратном направлении. Модели Alteco C60TL/Н, C80TL/Н, C100TL/Н — прямого движения, модели C160TH и C330AH — реверсивные.

## Технические характеристики

Технические характеристики бензиновых виброплит приведены в таблице 1:

| Характеристики                       | C 60 TL   | C 60 TH        | C 80 TL        | C 80 TH        | C 100 TL      | C 100 TH      | C 160 TH       | C 330 AH        |
|--------------------------------------|---|----------------|----------------|----------------|---------------|---------------|----------------|-----------------|
| Модель двигателя                     | Loncin 196cc  | Honda GX160    | Loncin 196cc   | Honda GX160    | Loncin 196cc  | Honda GX160   | Honda GX270    | Honda GX390     |
| Тип двигателя                        | 4-х тактный, бензиновый одноцилиндровый двигатель с воздушным охлаждением |                |                |                |               |               |                |                 |
| Объем двигателя, куб. см             | 196   | 163            | 196            | 163            | 196           | 163           | 270            | 389             |
| Мощность двигателя, кВт              | 4.8   | 4              | 4.8            | 4              | 4.8           | 4             | 6.6            | 9.6             |
| Расход топлива, г/кВт*час            | 350   | 313            | 350            | 313            | 350           | 313           | 313            | 313             |
| Объем топливного бака, л             | 3.6   | 3.1            | 3.6            | 3.1            | 3.6           | 3.1           | 53             | 6.1             |
| Объем масляного картера, л           | 0.6   | 0.6            | 0.6            | 0.6            | 0.6           | 0.6           | 1.1            | 1.1             |
| Глубина уплотнения грунта, мм        | 280   | 280            | 300            | 300            | 350           | 350           | 500            | 700             |
| Центробежная сила, кН                | 12  | 12             | 13             | 13             | 15            | 18            | 30             | 38              |
| Размер рабочей площадки (ДХШ), мм    | 510X 370  | 510X 370       | 520X 500       | 510X 480       | 620X 450      | 620X 450      | 700X 500       | 870X 670        |
| Скорость хода, см/сек                | 32  | 32             | 35             | 35             | 35            | 35            | 30             | 30              |
| Максимальная частота вибраций, в/мин | 4900  | 4900           | 4900           | 4900           | 4900          | 4900          | 4500           | 4900            |
| Габариты (ДХШХВ), мм                 | 1080X 400X 800  | 1080X 400X 800 | 690X 500X 1050 | 690X 500X 1050 | 780X 520X 670 | 780X 520X 670 | 840x 560x 1000 | 1010X 580X 1310 |
| Масса, кг                            | 70  | 70             | 84             | 84             | 95            | 95            | 170            | 250             |

## Подготовка к эксплуатации и порядок работы

Перед началом эксплуатации осмотрите установку на предмет внешних повреждений. Эксплуатировать неисправный агрегат запрещено.

### 4.1 Подготовка двигателя внутреннего сгорания к работе

#### Проверка уровня и состояния моторного масла

Каждый раз перед запуском двигателя и каждые пять часов работы проверяйте уровень масла. Поддерживайте уровень масла между максимальной и минимальной отметками на масляном щупе или по нижнему краю резьбы маслосливной горловины (рисунок 2).

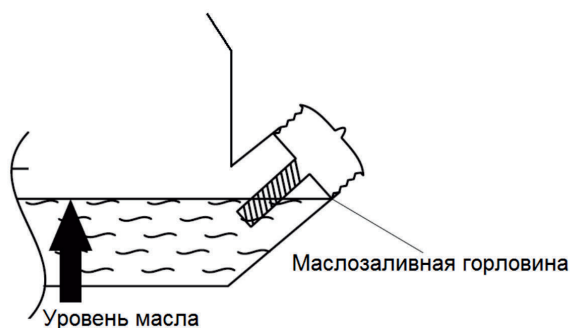


рис. 2

#### Выбор моторного масла и заправка масляной системы

Внимательно относитесь к подбору масла! Для 4-хтактных двигателей рекомендуется масло с маркировкой по A.P.I. SF/SG SAE 30. Используйте специальное моторное масло для двигателей с воздушным охлаждением. Применение масел для двигателей с жидкостным охлаждением снижает общий ресурс установки.

Для теплого времени года (при температуре окружающего воздуха выше +10 °C) используйте масло типа SAE 15W40, SAE 20W50. Для холодного времени года (при температуре окружающего воздуха от 0 до -18

°C) используйте масло типа SAE 5W30. При температуре ниже -18 °C используйте масло типа SAE 0W30.

#### Заправка топливной системы

Проверьте уровень топлива, при необходимости долейте в бак чистое свежее топливо. Не используйте топливо, которое хранилось более 3 месяцев. В качестве топлива используйте автомобильный неэтилированный бензин марки АИ-92, АИ-95. Не переполняйте топливный бак, оставьте место в баке для теплового расширения топлива как показано на рисунке 3.





рис. 3

### Запуск двигателя

После проверки состояния масляной и топливной систем:

- Поверните топливный кран в положение «ON» как показано на рисунке 4.

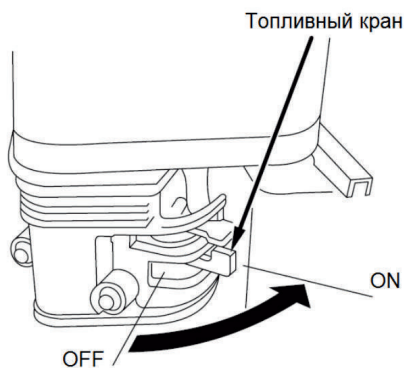


рис. 4

- Поставьте рычаг воздушной заслонки в следующее положение:
  - OFF, при запуске холодного двигателя либо при низкой температуре воздуха
  - ON при запуске горячего двигателя

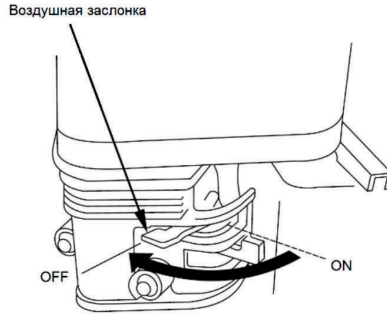


рис. 5

Поставьте выключатель зажигания в положение «ВКЛ» (Рисунок 5)

- Запустите двигатель, потянув за рукоятку ручного стартера (Рисунок 6). ВНИМАНИЕ! При вытягивании шнура может создаваться отдача.

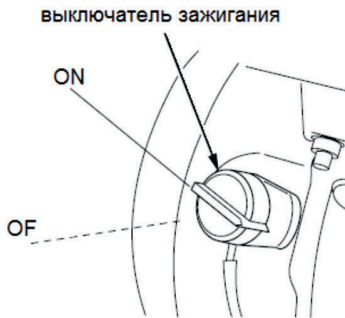


рис. 6

- Перед началом работы необходимо дать двигателю поработать 5–7 мин в холостом режиме для его прогрева.

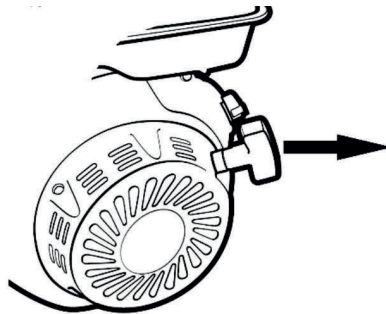


рис. 7

### **Начало работы**

- Плавно переведите рычаг управления дроссельной заслонкой в крайнее положение соответствующее максимальному числу оборотов. При этом произойдет автоматическое включение центробежной муфты и виброплита начнет работу.
- Начните уплотнение слоя грунта управляя виброплитой при помощи водила.
- Произведите уплотнение до необходимой степени. Если необходимо выполняйте уплотнение в несколько проходов.

### **Окончание работы**

- После завершения работы уменьшите частоту вращения двигателя до холостого хода, при этом центробежная муфта автоматически отключится. Виброплита окончит работу.
- Остановите двигатель выключателем зажигания, переведя его в положение «OFF».
- При помощи транспортировочных колес переместите виброплиту к месту ее хранения.

## Техническое обслуживание

Техническое обслуживание установки необходимо проводить регулярно, согласно графика. Необходимо понимать, что от качества и периодичности технического обслуживания виброплиты напрямую зависит ее ресурс и надежность.

Периодичность и виды работ по техническому обслуживанию двигателя приведены в таблице 2:

| Операция                  | После первых 5 часов работы | Через каждые 5 часов работы или ежедневно | Через каждые 25 часов работы или раз в три месяца | Через каждые 50-100 часов работы или раз в три месяца | Каждые 100 часов работы или раз в сезон | Через каждые 200 часов или раз в сезон |
|---------------------------|-----------------------------|---|---|---|---|--|
| Проверка уровня масла     |                             | •   |   |   |   |  |
| Замена масла              | •                           |   |   |   | •                                       |  |
| Очистка губчатого фильтра |                             |   | •   |   |   |  |
| Проверка свечи зажигания  |                             |   |   | •   |   |  |
| Замена свечи зажигания    |                             |   |   |   |   | •                                      |
| Очистка ребер охлаждения  |                             |   |   | •   |   |  |
| Замена топливо-привода    | Каждые два года             |   |   |   |   |  |

В объем работ технического обслуживания входят работы по поддержанию в надлежащем состоянии клиноременной передачи и вибратора. Периодичность работ по их обслуживанию приведена в таблице 3:

| Порядок техобслуживания |             | После первых 4-х часов | Каждые 25 часов | Каждые 100 часов | Каждый сезон |
|-------------------------|-------------|------------------------|-----------------|------------------|--------------|
| Вибратор                | Смена масла | •                      | •               | •                | •            |
| Приводной ремень        | Натяжение   | •                      |                 | •                | •            |

## Хранение и транспортировка

### Хранение

Хранение виброплиты рекомендуется в сухом закрытом помещении.

При подготовке виброплиты к длительному хранению (более 30 дней) необходимо слить бензин из топливного бака, произвести работы по подготовке двигателя к хранению согласно Инструкции по эксплуатации двигателя.

### Погрузка/разгрузка

Категорически запрещается находиться под установкой или непосредственной близости от нее при подъеме ее краном или другим грузоподъемным устройством. Закреплять установку к грузоподъемным машинам необходимо только в точках, специально отмеченных на корпусе.

### Транспортировка

При транспортировке виброплиты не допускается её наклон более 30 градусов, если двигатель заправлен топливом и маслом.

KZ | Өндіруші және импорттаушы: «ТССП Дистрибьюшн» ЖШС, ҚР, Астана қ., Ақжол даңғ., 65 ғим., тел. +7 (7172) 55 44 00, info@alteco.kz. Өнім сапасы бойынша наразылық қабылдайтын мекеме: «ТССП Қазақстан» ЖШС, ҚР, Астана қ., Ақжол даңғ., 65 ғим., тел. +7 (7172) 55 44 00. Қытайда жасалған

Изготовитель и импортер: ТОО «ТССП Дистрибьюшн», РК, г. Астана, просп. пр. Ақжол, зд. 65, тел. +7 (7172) 55 44 00, info@alteco.kz. Организация, принимающая претензии по качеству продукции: ТОО «ТССП Казахстан», РК, г. Астана, просп. пр. Ақжол, зд. 65, тел. +7 (7172) 55 44 00

ГУ | Импортер и организация, принимающая претензии по качеству продукции: ООО «Северный Альянс», РФ, 630020, Новосибирская область, г. Новосибирск, ул. Тамбовская, 41., тел. +7 967 085 46 24, info@altecopt.ru. Сделано в Китае

UZ | Import qiluvchi va mahsulot sifati bo'yicha da'volarni qabul qiluvchi tashkilot: «TSSP» ХК МСНЖ, O'zbekiston, Toshkent, Bilimdon ko'chasi 12a - uy, tel. +998 90 830 22 60, info@alteco.uz. Xitoyda ishlab chiqarilgan

**Отрывной талон**

|                   |                   |                      |                               |                                    |
|-------------------|-------------------|----------------------|-------------------------------|------------------------------------|
| Дата приема _____ | Дата выдачи _____ | Особые отметки _____ | Заполняется сервисным центром | Изделие _____ Серийный номер _____ |
|                   |                   |                      |                               | Дата продажи _____                 |
|                   |                   |                      |                               | Дата приема _____                  |
|                   |                   |                      |                               | Дата выдачи _____                  |
|                   |                   |                      |                               | Покупатель _____                   |

**Отрывной талон**

|                   |                   |                      |                               |                                    |
|-------------------|-------------------|----------------------|-------------------------------|------------------------------------|
| Дата приема _____ | Дата выдачи _____ | Особые отметки _____ | Заполняется сервисным центром | Изделие _____ Серийный номер _____ |
|                   |                   |                      |                               | Дата продажи _____                 |
|                   |                   |                      |                               | Дата приема _____                  |
|                   |                   |                      |                               | Дата выдачи _____                  |
|                   |                   |                      |                               | Покупатель _____                   |

**Отрывной талон**

|                   |                   |                      |                               |                                    |
|-------------------|-------------------|----------------------|-------------------------------|------------------------------------|
| Дата приема _____ | Дата выдачи _____ | Особые отметки _____ | Заполняется сервисным центром | Изделие _____ Серийный номер _____ |
|                   |                   |                      |                               | Дата продажи _____                 |
|                   |                   |                      |                               | Дата приема _____                  |
|                   |                   |                      |                               | Дата выдачи _____                  |
|                   |                   |                      |                               | Покупатель _____                   |











Производитель оставляет за собой право на внесение изменений в конструкцию, дизайн и комплектацию изделий.

Өндіруші өнімнің конструкциясына, дизайнына және конфигурациясына өзгерістер енгізу құқығын өзіне қалдырады.

Ishlab chiqaruvchi mahsulotlarning dizayni, dizayni va konfiguratsiyasiga o'zgartirishlar kiritish huquqini o'zida saqlab qoladi.

Өндүрүүчү продукциянын конструкциясына, дизайнына жана комплектине өзгөртүүлөрдү киргизүү укугун өзүнө калтырат.

